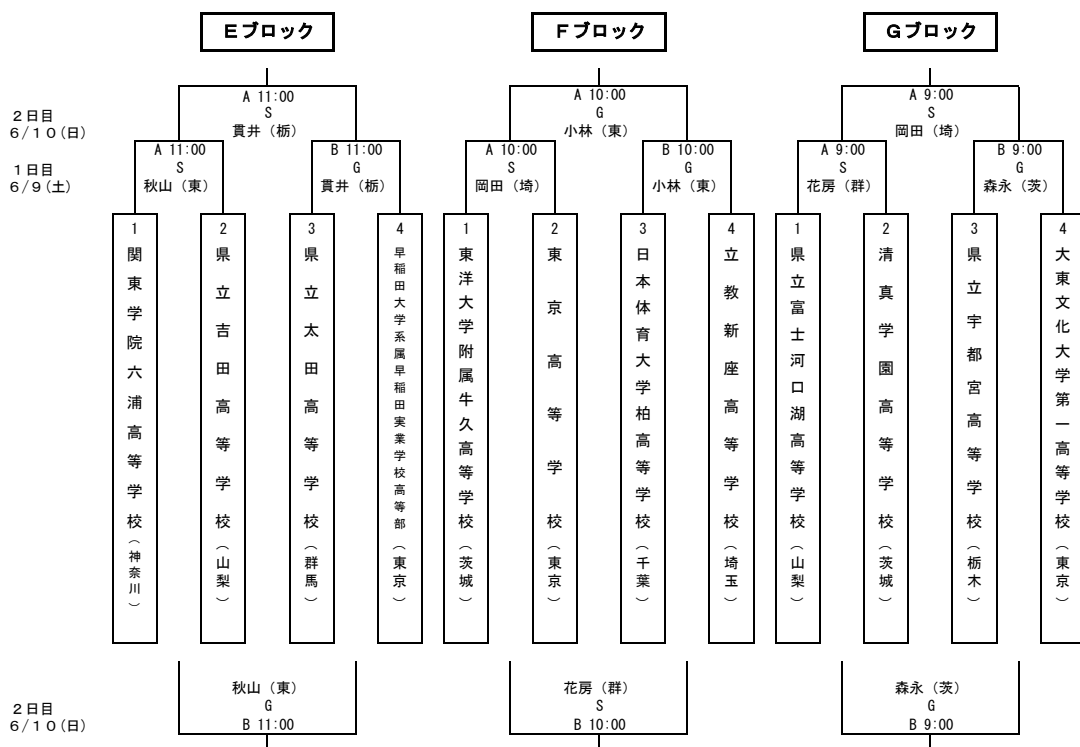
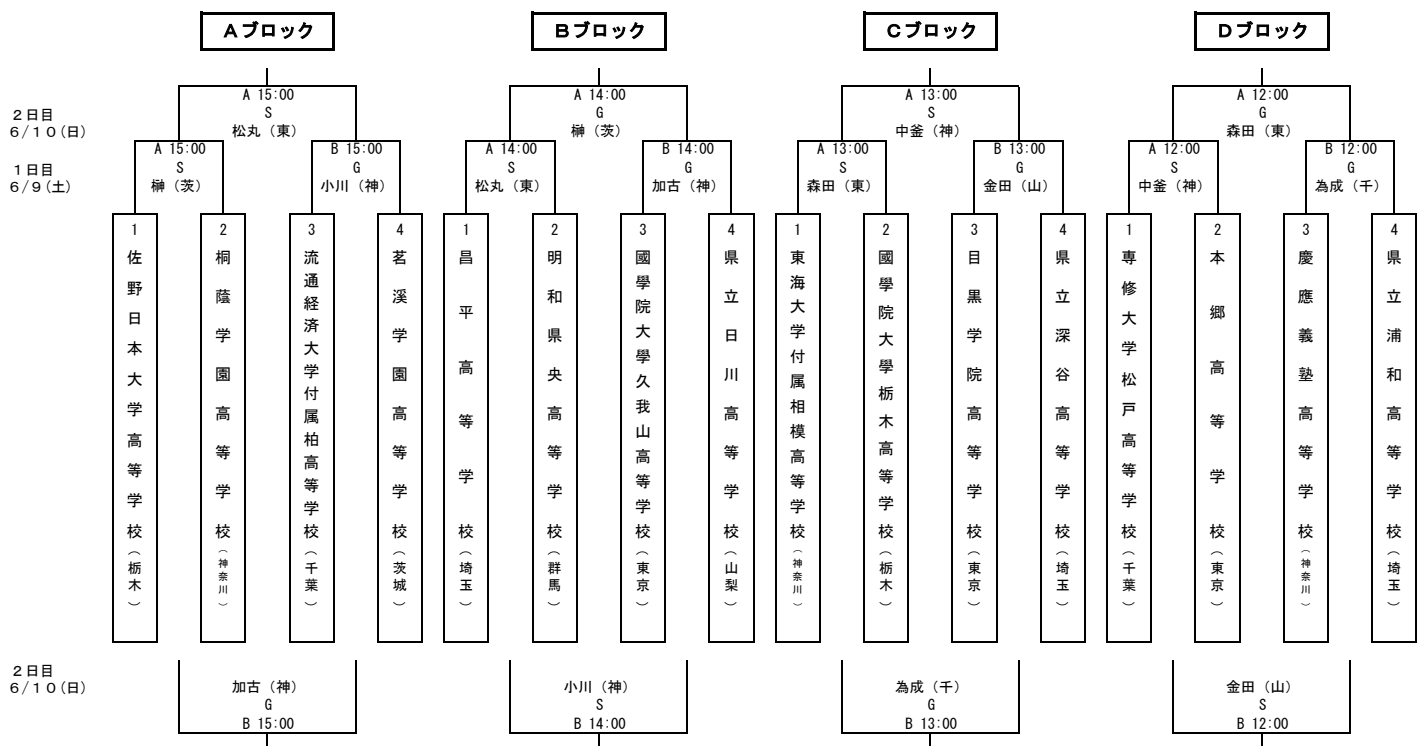


## 平成30年度第66回関東高等学校ラグビーフットボール大会組合せ



※女子セブンス公開競技  
6/8(金) 15:20~ Aグラウンド

試合数	会場
14	A 佐野市運動公園陸上競技場
14	B 佐野市運動公園多目的球技場

ボール  
S:セプター  
G:ギルバート